

vonder®

SOPRADOR/ASPIRADOR A GASOLINA

Soplador/Aspirador a gasolina

SAV 255



Imagens Ilustrativas/Imágenes Ilustrativas



Manual de Instruções

Leia antes de usar

*Manual de instrucciones
Lea antes de usar*



1. Orientações gerais



ATENÇÃO: LEIA ESTE MANUAL ANTES DE UTILIZAR O EQUIPAMENTO.

Guarde o manual para uma consulta posterior ou para repassar as informações para outras pessoas que venham a operar o **SOPRADOR/ASPIRADOR A GASOLINA SAV 255 VONDER**. Proceda conforme as orientações deste manual.

Prezado usuário: Este manual contém detalhes de instalação, funcionamento, operação e manutenção do **SOPRADOR/ASPIRADOR A GASOLINA SAV 255 VONDER**.



ATENÇÃO:

AO UTILIZAR O SOPRADOR/ASPIRADOR A GASOLINA SAV 255 VONDER, SIGA AS PRECAUÇÕES BÁSICAS DE SEGURANÇA A FIM DE EVITAR RISCOS DE ACIDENTES.

2. Símbolos e seus significados

Símbolos	Nome	Explicação
	Cuidado/Atenção	Alerta de segurança e atenção durante o uso. Riscos de acidentes.
	Leia o manual de operações/instruções	Leia o manual de operações/instruções antes de utilizar o equipamento.
	Descarte seletivo	Faça o descarte das embalagens adequadamente, conforme legislação vigente da sua cidade, evitando contaminação de rios, córregos e esgotos.
	Utilize EPI (Equipamento de Proteção Individual)	Utilize Equipamento de Proteção Individual adequado para cada tipo de trabalho.
	Mantenha distância do local de trabalho	Durante a utilização do Soprador/Aspirador mantenha outras pessoas a uma distância mínima de 15 metros.
	Leia as instruções de manutenção	Leia as instruções de manutenção.
	Perigo de incêndio	Alerta de perigo de incêndio.

Símbolos	Nome	Explicação
	Não inale vapores ou fumaças produzidas pelo Soprador/Aspirador	Não inale vapores ou fumaças produzidas pelo Soprador/Aspirador.
	Não utilize em ambientes internos e sem ventilação	Não utilize em ambientes internos e sem ventilação.
	Cuidado com partículas que são projetadas durante a utilização do Soprador/Aspirador	Cuidado com partículas que são projetadas durante a utilização do Soprador/Aspirador.
	Indicação de mistura do combustível	Indicação de mistura de gasolina e óleo 2 tempos.
	Afogador fechado	Indicação de afogador fechado.
	Afogador aberto	Indicação de afogador aberto.
	Superfície quente	Nunca toque nas partes metálicas ou partes expostas a temperaturas elevadas. Ao desligar, o equipamento ainda se mantém em alta temperatura. Manuseie com cuidado, a alta temperatura pode causar queimaduras.
	Nunca utilize gasolina pura	Utilize óleo dois tempos misturado com a gasolina.
	Desmontagem do cabo de vela	Para desmontar o cabo de vela puxe-o no sentido indicado na figura.
	Partes cortantes	Riscos de mutilação dos dedos ou da mão.

Tab. 1 – Símbolos e seus significados

3. Instruções de segurança



- Não utilize o equipamento sem antes ler este manual de instruções;
- A não observação das normas de segurança, assim como a utilização imprópria do Soprador/Aspirador, podem resultar em acidentes com ferimentos graves e danos ao equipamento.

3.1. Segurança na operação

- Este aparelho não se destina à utilização por pessoas com capacidades físicas, sensoriais ou mentais reduzidas, crianças ou pessoas com falta de experiência e conhecimento;
- Quando o Soprador/Aspirador estiver fora de operação, mantenha em local limpo, arejado e longe do alcance de crianças;
- Não exponha o Soprador/Aspirador à chuva ou ambientes úmidos;
- Não ligue o Soprador/Aspirador em ambientes internos sem ventilação;
- Não fume próximo ao equipamento, ou durante o abastecimento do equipamento;
- Não reabasteça ou remova o combustível do Soprador/Aspirador enquanto ele estiver em operação;
- Não derrame combustível sobre o Soprador/Aspirador;
- Mantenha o equipamento longe de materiais inflamáveis e explosivos;
- Manuseie o equipamento cuidadosamente;
- Sempre mantenha pessoas e animais afastados da área de uso do Soprador/Aspirador (Fig.1), pelo menos a uma distância de 15 metros ao redor;

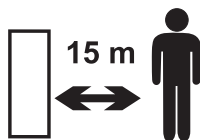


Fig. 1 – Distância de segurança



ATENÇÃO:

- Utilize apenas peças e partes originais, para garantir a segurança do equipamento;
- Nunca substitua peças ou partes pessoalmente e nem peça a outra pessoa para fazê-lo, leve sempre o Soprador/Aspirador a uma assistência técnica autorizada mais próxima;
- Queda brusca do Soprador/Aspirador poderá causar danos ao mesmo;
- Se durante a utilização acontecer uma queda ou quebra de alguma parte do equipamento, desligue-o imediatamente.

3.2. Segurança pessoal



- Utilize sempre EPI (Equipamento de Proteção Individual) adequado ao utilizar o SOPRADOR/ASPIRADOR A GASOLINA SAV 255 VONDER;
- Sempre utilize óculos ou protetor facial ao utilizar o Soprador/Aspirador;
- Utilize vestimentas adequadas para o trabalho, não utilize roupas largas ou joias (anéis, colares, brincos longos, entre outros) que possam prender nas partes móveis da máquina;
- Utilize calçados de segurança, preferencialmente com sistema antiderrapante a fim de evitar quedas durante a operação;

- Utilize caneleiras para proteger as pernas dos materiais que podem ser projetados durante o processo de limpeza do terreno;



ATENÇÃO:

- Ruído em excesso pode provocar danos à audição. Utilize sempre protetores auriculares. Não permita que outras pessoas permaneçam no ambiente com ruído excessivo e sem proteção;
- Cabelos longos devem estar devidamente presos para evitar que se prendam nas partes móveis da máquina;
- Nunca utilize o Soprador/Aspirador se estiver sob efeito de álcool, medicamentos ou algum tipo de droga;
- Desligue o motor quando for transportar o Soprador/Aspirador de uma área para outra ou quando não estiver sendo utilizado;
- Durante o uso ou logo após encerrar os trabalhos, nunca toque as partes quentes da máquina. Sob risco de ferimentos por queimaduras;
- Cuidado ao trabalhar em terrenos escorregadios, risco de acidentes;
- Caso escorregue ou caia, desacelere e desligue o equipamento imediatamente.



ATENÇÃO:

- O Soprador/Aspirador produz campo magnético durante o seu uso. Pessoas com marca passo ou equipamento semelhante devem procurar seu médico antes de utilizar o equipamento.

3.3. Inspeção do equipamento

- Inspeccione cuidadosamente o equipamento antes de cada utilização. Caso seja encontrada alguma anomalia, providencie o devido reparo antes de pôr a máquina em operação;
- Qualquer reparo deve ser realizado somente por uma Assistência Técnica Autorizada mais próxima.

4. Descrição técnica

4.1. Características técnicas

	Soprador/Aspirador a Gasolina SAV 255
Código	68.66.255.000
Linha	Profissional
Tipo de motor a combustão	2 tempos
Potência	1,0 hp
Motor	26 cm ³ (cc)
Carburador	diafragma
Sistema de partida	manual retrátil
Combustível	gasolina comum com óleo 2 tempos
Capacidade do tanque de combustível	500 ml
Vazão de saída do ar	612 m ³ /h
Velocidade máxima de saída do ar	225 km/h
Rotação máxima	7.500 rpm

Soprador/Aspirador a Gasolina SAV 255

Tipo ignição	eletrônica
Refrigeração	ar
Nível de ruído	109 dB
Peso aproximado	4,5 kg

Tab. 2 – Características técnicas

5. Componentes

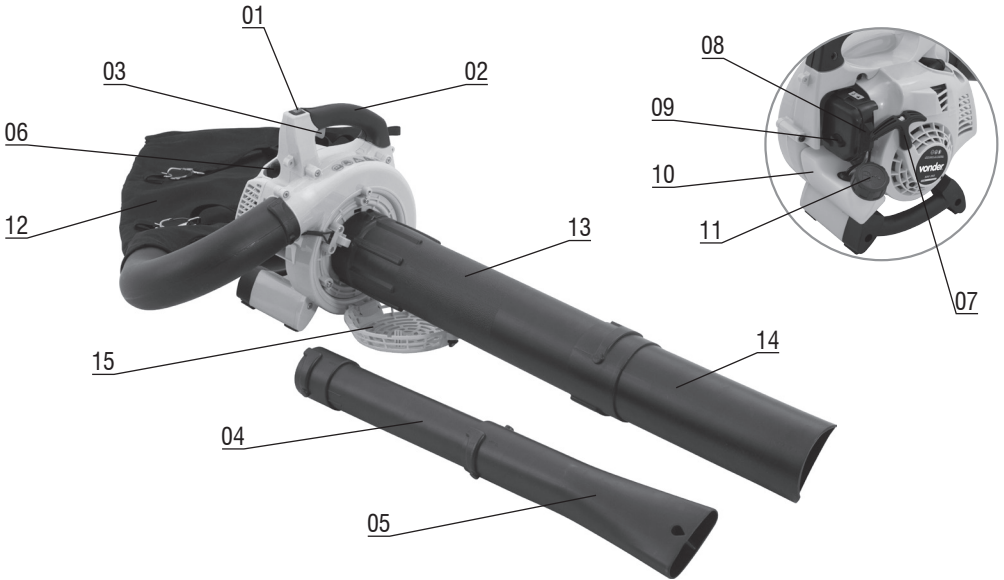


Fig. 2 – Componentes

- | | | |
|------------------------------------|--------------------------------------|-------------------------------------|
| 1 – Interruptor liga/desliga | 6 – Vela de ignição | 11 – Tampa do tanque de combustível |
| 2 – Punho | 7 – Partida manual retrátil | 12 – Coletor para resíduos (40 L) |
| 3 – Gatilho do acelerador | 8 – Afogador | 13 – Tubo intermediário de sucção |
| 4 – Tubo intermediário do soprador | 9 – Parafuso da capa do filtro de ar | 14 – Ponteira de sucção |
| 5 – Ponteira do soprador | 10 – Tanque de combustível | 15 – Protetor da lâmina |

6. Instalação

6.1. Montagem do tubo do soprador



ATENÇÃO:

- Desligue o motor antes de instalar ou remover os tubos do Soprador/Aspirador! Nunca execute quaisquer procedimentos de manutenção ou montagem sobre esta máquina enquanto o motor estiver funcionando.

- Para o uso do equipamento na função soprador, proceda com a montagem da seguinte forma:
 1. Alinhe o tubo intermediário (04) com os encaixes de saída do soprador;
 2. Gire para direita até travar.
- Da mesma forma, proceda com a instalação da ponteira do soprador (05).

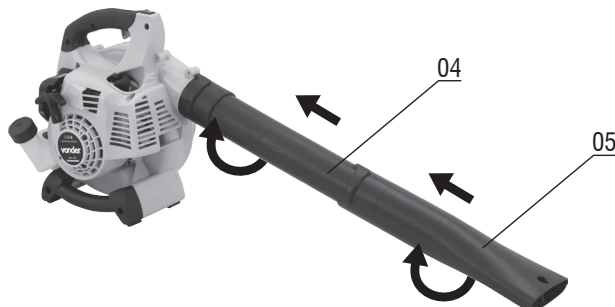


Fig. 3 – Montagem dos tubos para o soprador

6.2. Montagem do tubo de sucção



ATENÇÃO:

- Nunca utilize para aspirar metais, vidros, plásticos, pedras, líquidos, fogos, pedaços de madeiras e/ou materiais similares.



ATENÇÃO:

- Acesso a partes cortantes. Riscos de mutilação.

- Para o uso do equipamento na função aspirar, proceda com a montagem da seguinte forma:
 1. Abra a tampa de proteção (15);
 2. Alinhe o tubo intermediário (13) com os encaixes de entrada do aspirador, pressione, gire para direita até travar. Da mesma forma, proceda com a instalação da ponteira do aspirador (14);
 3. O coletor de resíduos (12) deve ser encaixado na saída do soprador. Para isto, alinhe o tubo do coletor com os encaixes de saída, pressione e gire para a esquerda até travar.

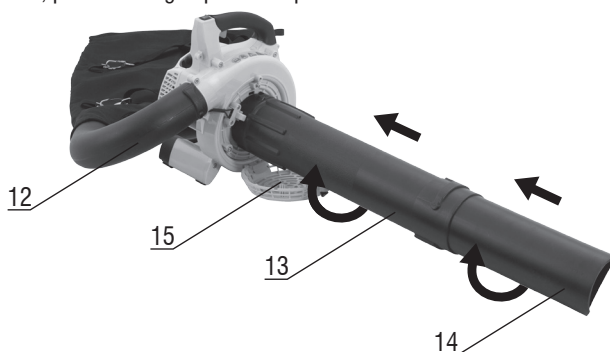


Fig. 4 – Montagem dos tubos para o aspirador

7. Operação

7.1. Gatilho

Os principais comandos do Soprador/Aspirador estão concentrados no punho, conforme mostra a Fig. 5.



Fig. 5 – Chave geral (liga/desliga)

01 – Chave liga/desliga

03 – Gatilho do acelerador

7.2. Sistema de partida manual

Puxe o manípulo da partida manual retrátil (7), Fig. 6, levemente até sentir a resistência do motor, então puxe fortemente.



ATENÇÃO:

- Retorne o manípulo da partida suavemente para prevenir danos ao sistema de partida.

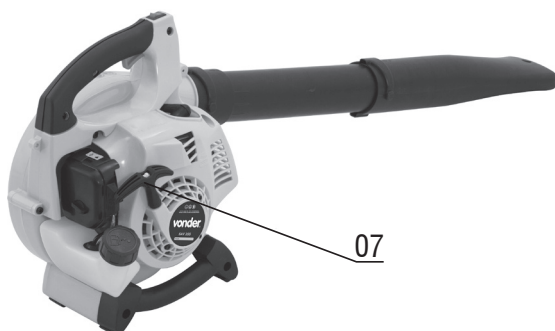


Fig. 6 – Manípulo da partida manual retrátil

7.3. Afogador

O afogador é utilizado para promover uma mistura mais rica de combustível no momento da partida. A manopla do afogador deve estar na posição fechada durante a partida. Após o Soprador/Aspirador entrar em funcionamento, a manopla deve ser movida para a posição aberta, lentamente, conforme mostra a Fig. 7.



Fig. 7 – Afogador

7.4. Ambiente de operação

- O Soprador/Aspirador não deve ser exposto à chuva;
- Nunca utilize o Soprador/Aspirador em ambientes com risco de explosão;
- Nunca ligue ou utilize o Soprador/Aspirador em ambientes fechados, sem ventilação;
- Inspeção a área a ser limpa. Também remova todos os objetos que podem ser projetados durante a limpeza;
- Temperatura: -15°C ~ 40°C
- Umidade: Abaixo de 95%



ATENÇÃO:

Nunca utilize o Soprador/Aspirador em ambientes fechados e sem ventilação adequada.

7.5. Combustível



ATENÇÃO:

- Nunca abasteça o Soprador/Aspirador em locais que não tenham ventilação adequada;
- Não fume ou permita que outras pessoas estejam fumando próximos ao local do reabastecimento;
- Nunca abasteça em locais que possuam faíscas e/ou produtos explosivos;
- Nunca derrame combustível nas partes externas do Soprador/Aspirador ou deixe o combustível transbordar durante o reabastecimento;
- Nunca permita que crianças tenham contato com o combustível;
- Evite contato prolongado do combustível com a pele ou inalação do vapor de combustível;
- Utilize Equipamento de Proteção Individual (EPI) adequado para o procedimento de abastecimento;
- Nunca derrube água ou outros contaminantes no tanque de combustível;
- O combustível a ser utilizado no Soprador/Aspirador deve ser gasolina comum e óleo dois tempos de boa qualidade na proporção de 25:1 (4%);
- Veja abaixo a relação entre a quantidade de gasolina comum x óleo dois tempos:

Gasolina	Óleo dois tempos
1 L	40 ml
5 L	200 ml
12,5 L	500 ml
25 L	1.000 ml

Tab. 3 – Proporção gasolina comum x óleo dois tempos

- A fim de facilitar a proporção da mistura da gasolina, o SOPRADOR/ASPIRADOR A GASOLINA SAV 255 VONDER acompanha um frasco dosador, o qual permite a rápida proporção de gasolina e óleo dois tempos.

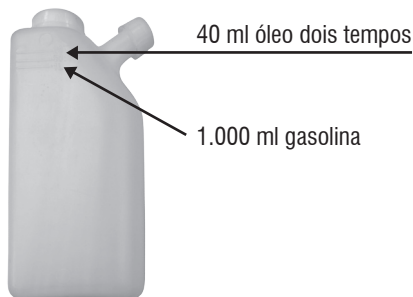


Fig. 8 – Frasco dosador gasolina x óleo dois tempos



ATENÇÃO:

- Nunca guarde gasolina com óleo diluído por longos períodos, preferencialmente, dilua somente o que for utilizar no mesmo dia. A gasolina após ser misturada ao óleo dois tempos, com o passar do tempo perde as suas propriedades, podendo causar danos ao equipamento.

7.6. Ligando o motor

- Para ligar o motor do Soprador/Aspirador proceda de acordo com os seguintes passos:
 1. Posicione o equipamento em uma superfície plana e segura;
 2. Pressione a bomba de combustível (em torno de 7 a 10 vezes) até que o fluxo de combustível seja visível pela mangueira transparente de retorno;
 3. Mova a alavanca do afogador para posição Fechada*, Fig. 7;
*Se o motor ainda estiver aquecido, não é necessário fechar o afogador para dar a partida novamente.
 4. Pressione o gatilho do acelerador com $\frac{1}{2}$ aceleração;
 5. Coloque a chave geral na posição Ligada;
 6. Segure o equipamento com firmeza para baixo;
 7. Puxe o manípulo de partida até sentir uma resistência e, em seguida, puxe-o fortemente para dar a partida no motor;
 8. Após o motor aquecer, lentamente, coloque o afogador para a posição aberto.

7.7. Desligando o motor

- Para desligar o motor, basta colocar a chave geral na posição desligada.

8. Manutenção e serviço

- Para substituição de partes e peças, leve o Soprador/Aspirador em uma Assistência Técnica Autorizada;
- A manutenção realizada de maneira correta e cuidadosa é essencial para economia e funcionamento sem risco de acidente do Soprador/Aspirador, além de diminuir emissão de poluição;



ATENÇÃO:

- O Soprador/Aspirador possui peças que em sua função normal esquentam durante o funcionamento. Antes de iniciar a manutenção, assegure-se que essas peças estejam frias;
- Antes de iniciar a manutenção do Soprador/Aspirador, sempre certifique-se que o motor está desligado.

8.1. Manutenção preventiva

- Manutenção periódica e alguns ajustes são necessários para garantir uma vida útil prolongada do Soprador/Aspirador. Realize as manutenções conforme mostra o quadro abaixo:

PERÍODO REGULAR DE MANUTENÇÃO	A cada uso	Primeiro mês ou 20 horas (3)	A cada 3 meses ou 50 horas (3)	A cada 6 meses ou 100 horas (3)	Todo ano ou 300 horas (3)	A cada 2 anos ou 500 horas (3)
Limpeza da máquina	Limpar					
Parafusos e Porcas	Verificar / Reapertar					
Filtro de ar	Verificar		Limpar (1)	Trocar (1)		
Mangueiras de combustível	Verificar se não há vazamentos					Trocar
Filtro de combustível		Verificar (1)		Trocar (1)		
Cordão do sistema de partida	Verificar				Trocar (1)	
Lâminas	Verificar e realizar a troca quando necessário					
Aletas de refrigeração do motor	Limpar					
Vela				Limpar (4)	Trocar (4)	
Motor					Descarbonizar (2)	

Tab. 4 – Tabela de manutenção

Observação: Os períodos estão citados por horas de uso, meses ou anos de aquisição do equipamento. Para as manutenções, sempre respeitar o que ocorrer primeiro.

(1) Em áreas com muita poeira, estes serviços devem ser realizados com mais frequência;

- (2) Estes serviços devem ser realizados somente por uma Assistência Técnica Autorizada;
- (3) Quando o Soprador/Aspirador for utilizado com muita frequência, as manutenções devem ser realizadas em períodos menores;
- (4) Estas atividades requerem um pouco de experiência em manutenções e conhecimento de mecânica. Caso o usuário não tenha estas habilidades, o Soprador/Aspirador deve ser encaminhado para uma Assistência Técnica Autorizada mais próxima.



ATENÇÃO:

- Manutenções impróprias ou realizadas por pessoas sem experiência podem resultar em danos ao equipamento e/ou ferimentos ao operador;
- A regulagem do carburador deve ser realizada somente por pessoal autorizado. Encaminhe o Soprador/Aspirador a uma Assistência Técnica Autorizada para realização deste serviço.

8.2. Limpeza do filtro de ar

- O filtro de ar do Soprador/Aspirador irá restringir que sujeiras entrem no carburador. O filtro de ar deve ser limpo conforme mostra a tabela 4 deste manual. Em ambientes com muita poeira, a frequência de limpeza pode ser realizada em períodos menores.



ATENÇÃO:

- Para limpar o filtro de ar use somente água com detergente neutro. Nunca utilize gasolina ou outro produto inflamável, pois tais produtos podem provocar incêndios e explosões no Soprador/Aspirador.



ATENÇÃO:

- Nunca trabalhe com Soprador/Aspirador sem o filtro de ar. Tal procedimento diminui a vida útil do equipamento.

- Para limpar o filtro de ar proceda de acordo com a sequência abaixo:
 1. Solte o parafuso do filtro, peça 2, Fig. 9;
 2. Retire a tampa do filtro de ar, peça 1, Fig. 9;
 3. Retire o elemento filtrante. Caso o elemento filtrante estiver sujo, lave-o com água e detergente neutro;



Fig. 9 – Elemento filtrante

4. Aguarde até que o elemento filtrante esteja seco;
5. Remonte o sistema.

8.3. Vela

- Para que o Soprador/Aspirador funcione normalmente, a vela deve estar devidamente limpa e com a abertura adequada. Para promover a limpeza, substituição ou regulagem da abertura da vela, proceda conforme os seguintes passos:
 1. Certifique-se que o Soprador/Aspirador está desligado;
 2. Remova a capa da vela;
 3. Limpe toda a sujeira ao redor da vela;
 4. Com auxílio de uma chave de vela, remova a vela;
 5. Verifique as condições da vela. Se o isolamento estiver com qualquer sinal de trinca ou rachadura, troque-a por uma nova. Caso contrário, limpe-a com auxílio de uma escova;
 6. Meça a folga da vela com um calibrador de folga;
 7. Para um correto funcionamento, a folga da vela deve estar entre 0,6 mm e 0,7 mm:

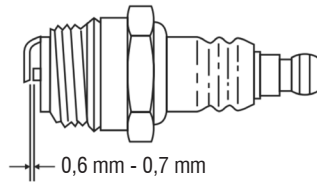


Fig. 10 – Folga da vela

8. Corrija a folga da vela caso esteja fora da medida mencionada acima;
9. Verifique se a vela está devidamente limpa;
10. Remonte a vela. Inicie a montagem colocando-a com a mão, tomando o cuidado de mantê-la centrada na rosca do motor e para não espanar a rosca;
11. Aperte a vela com auxílio da chave de vela.



ATENÇÃO:

- A vela deve estar bem apertada, caso contrário, ela pode esquentar demasiadamente e danificar o motor. Sempre utilize velas apropriadas e novas. Nunca reaproveite velas de outros equipamentos.

9. Armazenamento



ATENÇÃO:

- Sempre aguarde até o completo esfriamento do motor antes de guardá-lo ou transportá-lo;
 - Armazene em local seco, livre de umidade e mantenha protegido da ação do sol e da chuva;
 - Sujeira, ácido e outras propriedades no ar não devem exceder as condições das normas de segurança do trabalho.
1. Quando o tempo de armazenagem estiver acima de 5 dias, o operador deve drenar toda a gasolina do tanque de combustível.
 2. Quando o tempo de armazenagem for superior a dois meses e inferior a um ano, o operador deve:
 - Drenar o tanque de combustível;
 - Drenar o carburador;

- Cobrir o Soprador/Aspirador de modo que o mesmo não pegue poeiras e umidades.
3. Quando o tempo de armazenagem for superior a um ano, além dos passos acima, o operador deve ainda lubrificar os componentes internos do motor. Para isso, proceda da seguinte maneira:
- Remova a vela do motor;
 - Coloque 7,5 ml de óleo 2 tempos no motor;
 - Coloque um pano limpo no orifício da vela de ignição;
 - Acione o pistão lentamente através do auxiliar de partida, 2 ou 3 vezes para lubrificar bem os componentes internos;
 - Pelo orifício, observe a posição do pistão. Deixe o pistão na posição mais alta;
 - Remonte a vela.



ATENÇÃO:

- Gasolina é um produto extremamente inflamável. Respeite todas as normas de segurança para evitar acidentes.

10. Resolução de problemas

n°	Problema	Análise	Solução
1	Motor não liga	Chave geral desligada	Ligue a chave geral
		Falta de combustível	Reabasteça o Soprador/Aspirador
		Problemas na vela	Verifique a vela conforme item 8.3 deste manual
		Não está chegando gasolina no carburador	Verifique se não há vazamentos ou obstruções nas mangueiras de combustível
		Falta de faísca na vela	Encaminhe o Soprador/Aspirador a uma Assistência Técnica Autorizada VONDER
		Mistura de combustível muito rica	Abra o afogador, ver instruções de como ligar o equipamento no item 7.3 deste manual
		Outros	Encaminhe o Soprador/Aspirador a uma Assistência Técnica Autorizada VONDER
2	Motor com pouca aceleração ou falhando	Filtro de combustível sujo	Encaminhe o Soprador/Aspirador a uma Assistência Técnica Autorizada VONDER
		Vela de ignição suja com problemas	
		Carburador sujo/desregulado	
		Silencioso/escapamento obstruído	
		Sistema de refrigeração obstruído	

n°	Problema	Análise	Solução
3	Outros		Encaminhe o Soprador/Aspirador a uma Assistência Técnica Autorizada VONDER

Tab. 5 – Resolução de problemas

**ATENÇÃO:**

- Se o Soprador/Aspirador apresentar alguma anomalia de funcionamento, encaminhe o mesmo para uma Assistência Técnica Autorizada mais próxima. Nunca permita que pessoas não autorizadas consertem o equipamento.

11. Conteúdo da embalagem

- 1 Soprador/Aspirador a Gasolina SAV 255 VONDER
- 1 Tubo intermediário para sucção + 1 ponteira para sucção
- 1 Tubo intermediário para soprar + 1 ponteira para soprar
- 1 Saco coletor de resíduos
- 1 Frasco dosador
- 1 Manual de instruções
- 1 Certificado de garantia

12. Descarte**ATENÇÃO:**

Não descarte componentes, peças e partes do Soprador/Aspirador no lixo comum. Procure separar e encaminhar para a coleta seletiva. Informe-se em seu município sobre locais ou sistemas de coleta seletiva.

1. Orientaciones generales



ATENCIÓN: LEA ESTE MANUAL ANTES DE UTILIZAR EL EQUIPO.

Guarde el manual para una consulta posterior o para repararle las informaciones a otras personas que puedan operar el **SOPLADOR/ASPIRADOR A GASOLINA SAV 255 VONDER**. Proceda de acuerdo a las orientaciones de este manual.

Estimado usuario: Este manual contiene detalles de instalación, funcionamiento, operación y mantenimiento del **SOPLADOR/ASPIRADOR A GASOLINA SAV 255 VONDER**.




ATENCIÓN:

AL UTILIZAR EL SOPLADOR/ASPIRADOR A GASOLINA SAV 255 VONDER, SIGA LAS PRECAUCIONES BÁSICAS DE SEGURIDAD CON EL FIN DE EVITAR RIESGOS DE ACCIDENTES.

2. Símbolos y sus significados

Símbolo	Nombre	Explicación
	Cuidado/Atención	Alerta de seguridad (riesgos de accidentes) y atención durante el uso.
	Lea el manual de operaciones/instrucciones	Lea el manual de operaciones/instrucciones antes de utilizar el equipo.
	Descarte selectivo	Realice el desechado de los envases adecuadamente, de acuerdo a la legislación vigente en su ciudad, evitando la contaminación de ríos, arroyos y sumideros.
	Utilice EPI (Equipo de Protección Individual)	Utilice el Equipo de Protección Individual adecuado para cada tipo de trabajo.
	Mantenga distancia del lugar de trabajo	Durante la utilización del soplador mantenga a las demás personas a una distancia mínima de 15 metros.
	Lea las instrucciones de mantenimiento	Lea las instrucciones de mantenimiento.
	Peligro de incendio	Alerta de peligro de incendio.
	No inhale vapores o humos producidos por el soplador	No inhale vapores o humos producidos por el soplador.
	No utilice en ambientes internos y sin ventilación	No utilice en ambientes internos y sin ventilación.

Símbolo	Nombre	Explicación
	<i>Cuidado con partículas que son proyectadas durante la utilización del soplador</i>	<i>Cuidado con partículas que son proyectadas durante la utilización del soplador.</i>
	<i>Indicación de mezcla del combustible</i>	<i>Indicación de mezcla de gasolina y aceite 2 tiempos.</i>
	<i>Ahogador cerrado</i>	<i>Indicación de ahogador cerrado.</i>
	<i>Ahogador abierto</i>	<i>Indicación de ahogador abierto.</i>
	<i>Superficie caliente</i>	<i>Nunca toque en las partes metálicas o partes expuestas a temperaturas elevadas . Al apagar, el equipo todavía se mantiene en alta temperatura. Manipule con cuidado, la alta temperatura puede causar quemaduras.</i>
	<i>Nunca utilice gasolina pura</i>	<i>Utilice aceite dos tiempos mezclado con la gasolina.</i>
	<i>Desmontaje del cable de la bujía</i>	<i>Para desmontaje del cable de la bujía tire lo en la dirección que se muestra en la figura.</i>
	<i>Partes cortantes</i>	<i>Riesgo de mutilación de los dedos o de la mano.</i>

Tab. 1 – Símbolos y sus significados

3. Instrucciones de seguridad



- No utilice este equipo sin antes leer este manual de instrucciones.
- El no cumplimiento de las normas de seguridad, así como la utilización impropia del soplador/ aspirador, pueden resultar en accidentes con heridas graves y daños al equipo.

3.1. Seguridad en la operación

- Este aparato no se destina a la utilización por personas con capacidades físicas, sensoriales o mentales reducidas, niños o por personas con falta de experiencia y/o conocimiento;
- Cuando el soplador/aspirador esté fuera de operación, manténgala en un lugar limpio, ventilado y lejos del alcance de los niños;

- No exponga el soplador/aspirador a la lluvia o ambientes húmedos;
- No encienda soplador/aspirador en ambientes internos sin ventilación;
- No fume próximo al equipo o durante el abastecimiento del equipo;
- No reabastezca o retire el combustible del soplador/aspirador mientras esté en operación;
- No derrame combustible sobre el soplador/aspirador;
- Mantenga el equipo lejos de materiales inflamables y explosivos;
- Utilice el equipo cuidadosamente y siempre mantenga a las personas y animales apartados del área de uso, Fig. 1, por lo menos a una distancia de 15 metros alrededor del soplador/aspirador.

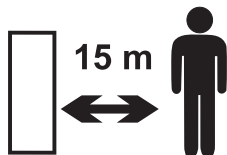


Fig. 1 – Alerta de seguridad, mantenga a las personas apartadas



ATENCIÓN:

- Utilice sólo piezas y partes originales para garantizar la seguridad del equipo;
- Nunca sustituya piezas o partes personalmente, y nunca pida a otra persona para hacerlo. Lleve siempre el soplador/aspirador a una asistencia técnica autorizada más próxima;
- La caída brusca del soplador/aspirador podrá causarle daños a mismo;
- Si durante la utilización ocurre una caída o quiebra de alguna parte del equipo, desenchúfelo inmediatamente.

3.2. Seguridad personal



- Utilice siempre EPI (Equipo de Protección Individual) adecuado al utilizar el Soplador/Aspirador a Gasolina SAV 255 VONDER;
- Siempre utilice gafas o protector facial al utilizar el soplador;
- Utilice vestimentas adecuadas para el trabajo, no utilice ropas holgadas o accesorios (anillos, collares, pendientes largos, entre otros) que puedan engancharse en las partes móviles de la máquina;

- Utilice calzados de seguridad, de preferencia con sistema antideslizante, a fin de evitar caídas durante la operación;
- Utilice canilleras para protegerse de los materiales que pueden ser proyectados durante el proceso de limpieza del terreno;



ATENCIÓN:

- Ruido en exceso puede provocar daños a la audición. Utilice siempre protectores auriculares. No permita que otras personas permanezcan en el ambiente con ruido excesivo y sin protección;

- Los cabellos largos deben estar debidamente atados para evitar que se enganchen en las partes móviles de la máquina;
- Nunca utilice el soplador/aspirador si está bajo los efectos de alcohol, medicamentos o algún tipo de droga;
- Desenchufe el motor del equipo cuando vaya a moverlo de una área a otra o cuando el mismo no esté siendo utilizado;
- Durante el uso o después de terminar los trabajos, no toque en las partes calientes de la máquina, bajo riesgo de heridas por quemaduras;
- Cuidado al trabajar en terrenos resbaladizos, riesgo de accidentes;
- En caso de que se resbale o caiga, desacelere y apague el equipo inmediatamente;



ATENCIÓN:

El soplador/aspirador produce campo magnético durante su uso. Personas con marcapasos o equipos semejantes deben consultar a su médico antes de utilizar el equipo.

3.3. Inspección del equipo

- Inspeccione cuidadosamente el equipo antes de cada utilización. En caso necesario, proceda con los debidos ajustes antes de poner la máquina en operación;
- Cualquier reparación debe ser realizada por una asistencia técnica autorizada más cercana.

4. Descripción técnica

4.1. Características técnicas

	Soplador/Aspirador a Gasolina SAV 255
Codigo	68.66.255.000
Línea	Profesional
Tipo de motor a combustión	2 tiempos
Potencia	1,0 hp
Motor	26 cm ³ (cc)
Carburador	diafragma
Sistema de partida	manual retractil
Combustible	Gasolina común con aceite 2 tiempos
Capacidad del tanque de combustible	500 ml
Flujo de salida del aire	612 m ³ /h
Velocidad máxima de salida del aire	225 km/h
Rotación máxima	7.500 rpm
Tipo de ignición	Electronica
Refrigeración	Aire
Nivel de ruido	109 dB
Peso aproximado	4,5 kg

Tab. 2 – Especificaciones técnicas

5. Componentes

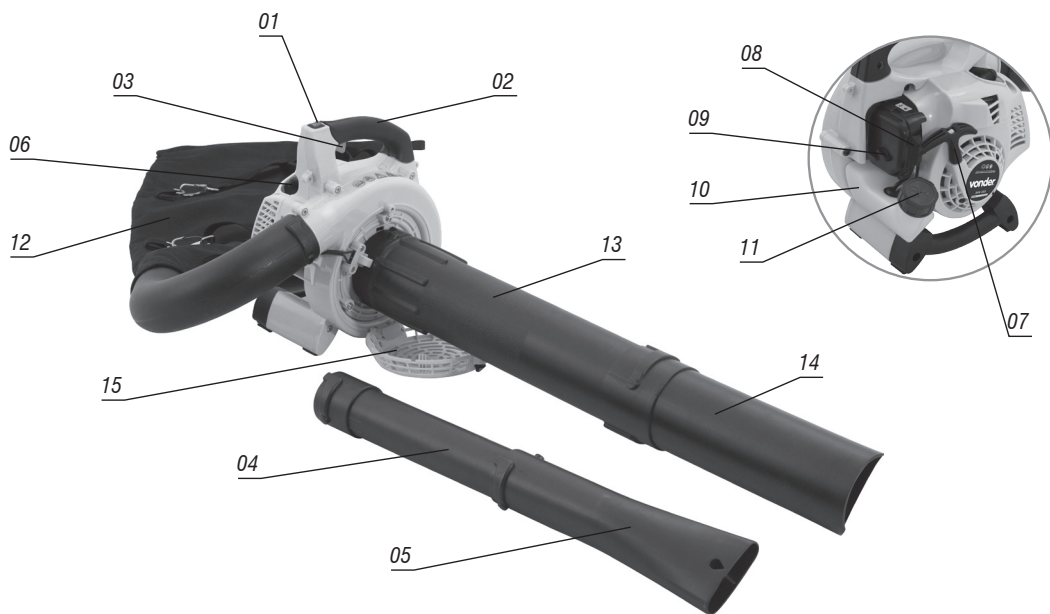


Fig. 2 – Componentes

- | | | |
|-------------------------------------|---|-------------------------------------|
| 1 – Interruptor enciende/apaga | 6 – Bujía de ignición | 11 – Tapa del tanque de combustible |
| 2 – Puño | 7 – Partida manual retráctil | 12 – Colector para residuos (40 L) |
| 3 – Gatillo del acelerador | 8 – Ahogador | 13 – Tubo intermediário de succão |
| 4 – Tubo intermediario del soplador | 9 – Perno de la capa del filtro de aire | 14 – Puntera de succión |
| 5 – Puntera del soplador | 10 – Tanque de combustible | 15 – Protector de la lámina |

6. Instalación

6.1. Montaje del tubo del soplador



ATENCIÓN:

- Apague el motor antes de instalar o remover los tubos del soplador/aspirador! Nunca ejecute cualquier procedimiento de mantenimiento o montaje sobre esta máquina mientras el motor estuviera funcionando..

- Para el uso del equipo en la función soplador, proceda con el montaje de la siguiente forma:

1. Alinee el tubo intermediario (04) con los encajes de salida del soplador;
2. Gire para derecha hasta trabar;

- De la misma forma, proceda con la instalación de la puntera del soplador (05).

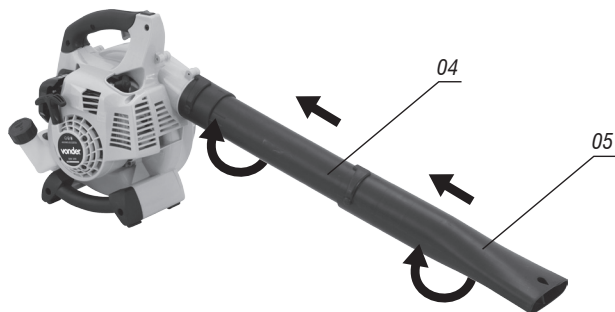


Fig. 3 – Montaje del tubo del soplador

6.2. Montaje del tubo de succión



ATENCIÓN:

- Nunca utilice para aspirar metales, vidrios, plásticos, piedras, líquidos, fuegos, pedazos de madera y/o materiales similares.



ATENCIÓN:

- Acceso a partes cortantes. Riesgos de mutilación.

- Para el uso del equipo en la función aspirar, proceda con el montaje de la siguiente forma:

1. Abra la tapa de protección (15);
2. Alinee el tubo intermediario (13) con los encajes de entrada del aspirador, presione, gire para derecha hasta trabar. De la misma forma, proceda con la instalación de la puntera del aspirador (14);
3. El colector de residuos (12) debe ser encajado en la salida del soplador. Para esto debe ser alineado el tubo del colector con los encajes de salida, presione y gire para a izquierda hasta trabar.

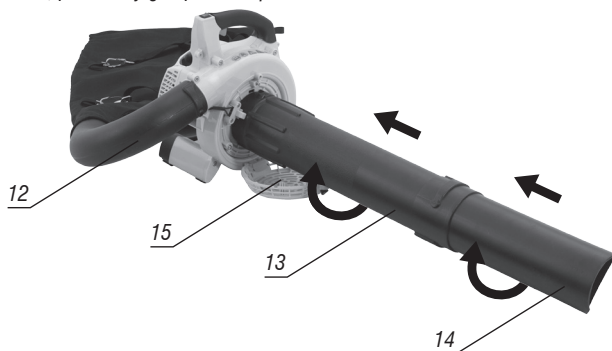


Fig. 4 – Montaje del tubo de succión

7. Operación

7.1. Gatillo

Los principales comandos del soplador/aspirador están concentrados en el gatillo, según muestra la Fig. 5.



Fig. 5 – Llave enciende/apaga

01 – Llave enciende/apaga

03 – Gatillo del acelerador

7.2. Sistema de arranque manual

Para encender el motor, púje la manija del sistema de arranque (7) (Fig. 6), levemente hasta sentir la resistencia del motor, entonces enseguida pújelo fuertemente.



ATENCIÓN:

- Regrese la manija de arranque suavemente para prevenir daños al sistema de arranque.

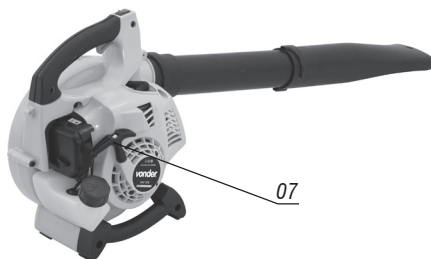


Fig. 6 – Manija de arranque

7.3. Ahogador

El ahogador es utilizado para promover una mezcla más rica de combustible en el momento del arranque. La manopla del ahogador debe estar en la posición CERRADO durante el arranque del mismo. Después de que el soplador/aspirador entra en funcionamiento, la manopla debe ser movida para la posición ABIERTO lentamente, según muestra la Fig. 7.

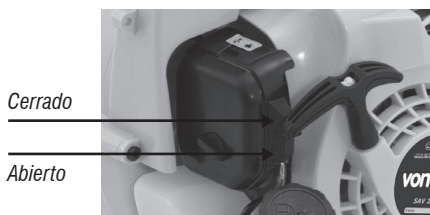


Fig. 7 – Ahogador

7.4. Ambiente de operación

- El soplador/aspirador no debe ser expuesta a la lluvia;
- Nunca utilice el soplador/aspirador en ambientes con riesgo de explosión;
- Nunca encienda o utilice el soplador/aspirador en ambientes cerrados, sin ventilación;
- Inspeccione el área a ser limpia. También remueva todos los objetos que pueden ser proyectados durante la limpieza;
- Temperatura: -15°C ~ 40°C
- Humedad: Por debajo de 95%



ATENCIÓN:

Nunca utilice el soplador/aspirador en ambiente cerrado y sin ventilación adecuada.

7.5. Combustible



ATENCIÓN:

- Nunca reabastezca el soplador/aspirador en lugares que no posean una ventilación adecuada;
- No fume o permita que otras personas estén fumando cerca del lugar del reabastecimiento;
- Nunca abastezca en lugares que posean chispas y/o productos explosivos;
- Nunca derrame combustible en las partes externas del soplador/aspirador y nunca permita que el combustible desborde;
- Nunca permita que niños tengan contacto con el combustible;
- Evite el contacto prolongado del combustible con la piel e inhalación del vapor de combustible;
- Utilice Equipo de Protección Individual (EPI) adecuado para el procedimiento de abastecimiento;
- Nunca derribe agua u otros contaminantes en el tanque de combustible;
- El combustible a ser utilizado en el soplador debe ser gasolina común y aceite dos tiempos de buena calidad en la proporción de 25:1 (4%);
- La tabla 3, muestra una relación entre la cantidad de gasolina común x aceite dos tiempos:

Gasolina	Aceite dos tiempos
1 L	40 ml
5 L	200 ml
12,5 L	500 ml
25 L	1.000 ml

Tab. 3 – Proporción gasolina común x aceite dos tiempos

- A fin de facilitar la proporción de la mezcla de la gasolina, el soplador/aspirador VONDER viene con un frasco dosificador que permite la rápida proporción de gasolina y aceite dos tiempos:

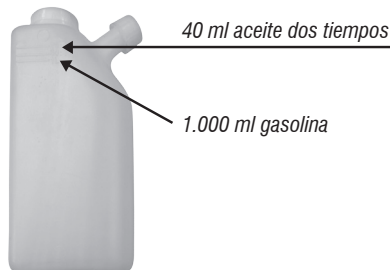


Fig. 8 – Frasco dosificador de gasolina x aceite dos tiempos

**ATENCIÓN:**

- Nunca guarde gasolina con aceite diluido por largos periodos. De preferencia, diluya solamente lo que vaya a utilizar en el mismo día. La gasolina después de ser mezclada al aceite, a lo largo del tiempo, pierde sus propiedades pudiendo causarle daños al equipo.

7.6. Encendiendo el motor

- Para encender el motor del soplador/aspirador, proceda de acuerdo a los siguientes pasos:
 1. Posicione el equipo en una superficie lisa y segura;
 2. Presione la bomba de combustible (en torno de 7 a 10 veces) hasta que el flujo de combustible sea visible por la manguera transparente de retorno;
 3. Mueva la palanca del ahogador para la posición CERRADO*, Fig. 7;
* Si el motor aún está caliente no es necesario cerrar el ahogador para dar el arranque nuevamente.
 4. Presione el gatillo del acelerador con 1/2 aceleración;
 5. Ponga la llave general en la posición ENCIENDE;
 6. Agarre el equipo con firmeza para abajo;
 7. Puje la manija de arranque hasta sentir una resistencia y, enseguida, pújelo fuertemente para dar el arranque en el motor;
 8. Después que el motor se caliente, ponga el ahogador para la posición ABIERTO lentamente.

7.7. Apagando el motor

- Para apagar el motor basta poner la llave general en la posición APAGA.

8. Mantenimiento y servicio

- Para la sustitución de partes y piezas, el usuario debe llevar el soplador/aspirador a la Asistencia Técnica Autorizada VONDER más cercana.
- El mantenimiento realizado de manera correcta y cuidadosa es esencial para la economía y el funcionamiento del soplador/aspirador sin riesgos de accidentes, además de disminuir la emisión de contaminación.

**ATENCIÓN:**

- El soplador/aspirador posee piezas que, en su función normal, recalientan durante el funcionamiento.
- Antes de iniciar el mantenimiento, asegúrese que esas piezas estén frías y que el motor esté apagado.

8.1. Mantenimiento preventivo

- El mantenimiento periódico y algunos ajustes son necesarios para garantizar una vida útil prolongada del soplador/aspirador. Realice los mantenimientos, según muestra el cuadro abajo:

PERÍODO REGULAR DE MANTENIMIENTO	A cada uso	Primero mes o 20 horas (3)	Cada 3 meses o 50 horas (3)	Cada 6 meses o 100 horas (3)	Todo año o 300 horas (3)	Cada 2 años o 500 horas (3)
Limpeza de la máquina	Limpiar					
Tornillos y tuercas	Verificar/reapretar					
Filtro de aire	Verificar		Limpiar (1)	Cambiar (1)		

PERÍODO REGULAR DE MANTENIMIENTO	A cada uso	Primero mes o 20 horas (3)	Cada 3 meses o 50 horas (3)	Cada 6 meses o 100 horas (3)	Todo año o 300 horas (3)	Cada 2 años o 500 horas (3)
Mangueras de combustible	Verificar si no hay escapes					Cambiar
Filtro de combustible		Verificar (1)		Cambiar (1)		
Cordón del sistema de arranque	Verificar				Cambiar (1)	
Láminas	Verificar y cambiar cuando necesario					
Aletas de refrigeración del motor	Limpiar					
Bujía				Limpiar (4)	Cambiar (4)	
Motor					Descarbonatar (2)	

Tab. 4 – Tabla de mantenimiento

IMPORTANTE: los períodos están citados en horas de uso, meses o años de adquisición del equipo. Para los mantenimientos, siempre respete lo que ocurra primero.

- (1) En áreas con mucho polvo estos servicios deben ser realizados más frecuentemente;
- (2) Este servicio debe ser realizado solamente por una Asistencia Técnica Autorizada VONDER;
- (3) Cuando el soplador/aspirador sea utilizado con mucha frecuencia, el tiempo de los mantenimientos debe ser realizado en períodos menores;
- (4) Estas actividades requieren un poco de experiencia en mantenimientos y conocimiento de mecánica, en caso de que el usuario no tenga estas habilidades la desmalezadora debe ser enviada a la Asistencia Técnica VONDER más próxima.



ATENCIÓN:

- Mantenimientos impropios o realizadas por personas sin experiencia pueden resultar en daños al equipo y/o accidentes con el operador.
- El regulaje del carburador debe ser realizado solamente por personal autorizado. Envíe el soplador/aspirador a una Asistencia Técnica VONDER para la realización de este servicio.

8.2. Limpieza del filtro de aire

- El filtro de aire del soplador/aspirador evitará que desechos entren en el carburador. Este filtro debe ser limpio, según muestra la Tabla 4. En ambientes con mucho polvo, la frecuencia de la limpieza debe ser realizada en períodos menores.



ATENCIÓN:

- Para limpiar el filtro de aire use solamente agua con detergente neutro. Nunca utilice gasolina u otro producto inflamable, pues tales productos pueden provocar incendios y explosiones.



ATENCIÓN:

- Nunca trabaje con el soplador/aspirador sin el filtro de aire. Tal procedimiento disminuye la vida útil del equipo.

- Para limpiar el filtro de aire proceda de acuerdo a la secuencia siguiente:
 1. Suelte el perno del filtro, pieza 2, Fig. 09;
 2. Retire la tapa del filtro de aire, pieza 1, Fig. 09;
 3. Retire el elemento filtrante. En caso de que el elemento filtrante esté sucio, lávelo con agua y detergente neutro;



Fig. 09 – Elemento filtrante

4. Espere hasta que el elemento filtrante esté seco;
5. Monte nuevamente el sistema.

8.3. Bujía

- Para que el motor del soplador/aspirador funcione normalmente, la bujía debe estar debidamente limpia y con la apertura adecuada. Para realizar la limpieza, sustitución o regulado de la apertura de la bujía, proceda conforme los siguientes pasos:
 1. Asegúrese que el soplador/aspirador esté apagado;
 2. Retire la tapa de la bujía;
 3. Limpie toda la suciedad alrededor de la bujía;
 4. Con el auxilio de una llave de bujía retire la bujía;
 5. Verifique las condiciones de la bujía. Si el aislamiento está con cualquier señal de rajadura o agrietamiento, cambie la bujía por una nueva. En caso contrario, límpiela con el auxilio de un cepillo;
 6. Mida el descanso de la bujía con un calibrador de descanso;
 7. Para un correcto funcionamiento, la distancia de los electrodos de la bujía debe estar entre 0,6 mm y 0,7 mm:

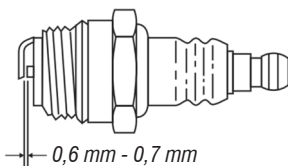


Fig. 10 – Huelga de la bujía

8. Corrija la huelga de la bujía en caso de estar fuera de la medida mencionada arriba;
9. Verifique si la bujía está debidamente limpia;
10. Monte nuevamente la bujía. Inicie el montaje colocándola con la mano, manteniéndola centrada en la rosca del motor y cuidando para no pasar la rosca;
11. Apriete la bujía con el auxilio de la llave de bujía.



ATENCIÓN:

- La bujía debe estar bien apretada, de lo contrario, puede calentar demasiado y dañar el motor. Siempre utilice bujías apropiadas y nuevas. Nunca reaproveche bujías de otros equipo.

9. Almacenamiento



ATENCIÓN:

- Siempre aguarde hasta el completo enfriamiento del motor antes de guardar o transportar el equipo;
- Almacene el soplador/aspirador en lugar seco y libre de humedad, protegida de la acción del sol y de la lluvia;
- Residuos, ácido y otras propiedades en el aire no deben exceder las condiciones de las normas de seguridad del trabajo.

1. En caso de que el tiempo de almacenaje sea de un período más de 5 días el operador debe drenar toda la gasolina del tanque de combustible.
2. Cuando el tiempo de almacenaje sea superior a dos meses e inferior a un año el operador debe:
 - Drenar el tanque de combustible;
 - Drenar el carburador;
 - Cubrir el soplador/aspirador para evitar humedad y acumulación de polvo.
3. Cuando el tiempo de almacenaje sea superior a un año, además de los pasos ya citados, el operador debe lubricar los componentes internos del motor. Para eso, proceda de la siguiente manera:
 - Retire la bujía del motor;
 - Coloque 7,5 ml de óleo 2 tempos no motor;
 - Ponga un paño limpio en el orificio de la bujía de ignición;
 - Accione el pistón lentamente a través del auxiliar de arranque, 2 o 3 veces, para lubricar bien los componentes internos;
 - Por el orificio, observe la posición del pistón. Deje el pistón en la posición más alta;
 - Monte nuevamente la bujía.



ATENCIÓN:

- Gasolina es un producto altamente inflamable, respete todas las normas de seguridad para evitar accidentes.

10. Resolución de problemas

n°	Problema	Análisis	Solución
1	Motor no enciende	Llave general apagada	Encenda la llave general
		Falta de combustible	Reabastezca el soplador/aspirador
		Problemas en la bujía	Verifique la bujía conforme item 8.3 de este manual
		No está llegando gasolina al carburador	Verifique si hay escapes o obstrucciones en las mangueras de combustible
		Falta de chispa en la bujía	Envíe el soplador/aspirador a la Asistencia Técnica Autorizada VONDER
		Mezcla de combustible muy rica	Abra o afogador, ver instruções de como ligar o equipamento no item 7.3 deste manual.
		Otros	Envíe el soplador/aspirador a la Asistencia Técnica Autorizada VONDER

2	Motor con poca aceleración o fallando	Filtro de combustible sucio	Envíe el soplador/aspirador a la Asistencia Técnica Autorizada VONDER
		Bujía de ignición sucia, con problemas	
		Carburador sucio/desregulado	
		Silenciador/escape obstruido	
		Sistema de refrigeración obstruido	
3	Otros		Envíe el soplador/aspirador a la Asistencia Técnica Autorizada VONDER

Tab. 5 – Resolución de problemas



ATENCIÓN:

- En caso de que el soplador/aspirador presente alguna anomalía de funcionamiento, la encamine a la Asistencia Técnica Autorizada VONDER más próxima y nunca permita que personas que no sean asistentes técnicos autorizados arreglen el equipo.

11. Contenido del paquete

- 1 Soplador/Aspirador a Gasolina SAV 255
- 1 Tubo intermediario para succión + 1 puntera para succión
- 1 Tubo intermediario para soplar + 1 puntera para soplar
- 1 Saco recogedor de residuos
- 1 Frasco dosificador
- 1 Manual de instrucciones
- 1 Certificado de garantía

12. Desechado



ATENCIÓN:

No deseche componentes, piezas y partes del soplador/aspirador en la basura común, busque separar y enviar a la recogida selectiva. Infórmese en su municipio sobre lugares o sistemas de recogida selectiva.

13. Certificado de Garantía

El SOPLADOR/ASPIRADOR A GASOLINA SAV 255 VONDER tien garantía de 6 (seis) meses contra desperfectos de fabricación, desde la fecha de la compra, siendo 3 (tres) meses plazo de garantía legal (CDC) y 3 (tres) meses más concedidos por el fabricante. En caso de desperfecto, busque la Asistencia Técnica Autorizada VONDER más próxima. En caso de constatación de desperfecto de fabricación por la asistencia técnica el reparo será efectuado en garantía.

LA GARANTÍA OCURRIRÁ SIEMPRE EN LAS SIGUIENTES CONDICIONES:

1) El consumidor deberá presentar obligatoriamente, la factura fiscal de compra del equipo y el certificado de garantía debidamente relleno y sellado por la tienda donde el mismo fue adquirido.

PÉRDIDA DEL DERECHO DE GARANTÍA:

- 1) El incumplimiento y no obediencia de una o más de las orientaciones en este manual, invalidará la garantía, así también:*
- En caso de que el producto haya sido abierto, alterado, ajustado o arreglado por personas no autorizadas por la VONDER;*
 - En caso de que cualquier pieza, parte o componente del producto se caracterice como no original;*
 - Falta de mantenimiento preventivo del equipo;*
- 2) Están excluidos de la garantía, desgaste natural de piezas del producto, caídas, impactos y uso inadecuado del equipo o fuera del propósito para el cual fue proyectado;*
- 3) La garantía no cubre gastos de flete o transporte del equipo hasta la asistencia técnica más próxima, los costos serán de responsabilidad del consumidor.*

vonder®

Cód.: 68.66.255.000

Consulte nossa Rede de Assistência Técnica Autorizada

www.vonder.com.br

O.V.D. Imp. e Distr. Ltda. • CNPJ: 76.635.689/0001-92

Fabricado na CHINA com controle de qualidade VONDER

Caso este equipamento apresente alguma não conformidade, encaminhe-o para a Assistência Técnica Autorizada VONDER mais próxima.

CERTIFICADO DE GARANTIA

O **SOPRADOR/ASPIRADOR A GASOLINA SAV 255 VONDER** é garantido por 6 (seis) meses contra não conformidades de fabricação, a partir da data da compra, sendo 3 (três) meses prazo de garantia legal (CDC) e mais 3 (três) meses concedidos pelo fabricante. Em caso de não conformidade, procure a assistência técnica VONDER mais próxima. No caso de constatação de não conformidade pela assistência técnica, o conserto será efetuado em garantia.

A GARANTIA OCORRERÁ SEMPRE NAS SEGUINTESS CONDIÇÕES:

O consumidor deverá apresentar obrigatoriamente, a nota fiscal de compra da ferramenta e o certificado de garantia devidamente preenchido e carimbado pela loja onde o equipamento foi adquirido.

PERDA DO DIREITO DE GARANTIA:

- O não cumprimento e observância de uma ou mais orientações constantes neste manual, invalidará a garantia, como também:
 - Caso o produto tenha sido aberto, alterado, ajustado ou consertado por pessoas não autorizadas pela VONDER;
 - Caso qualquer peça, parte ou componente do produto caracterizar-se como não original;
 - Falta de manutenção preventiva do equipamento;
- Estão excluídos da garantia, desgaste natural de peças do produto, quedas, impactos e uso inadequado do equipamento ou fora do propósito para o qual foi projetado;
- A garantia não cobre despesas de frete ou transporte do equipamento até a assistência técnica mais próxima, sendo que os custos serão de responsabilidade do consumidor.



vonder®

CERTIFICADO DE GARANTIA

Modelo:	N° de série:	
Cliente:		
Endereço/Dirección:		
Cidade/Ciudad:	UF/Provincia:	CEP/Código Postal:
Fone/Telefone:	E-mail:	
Revendedor:		
Nota fiscal N°/Factura n°:	Data da venda/Fecha venta: / /	
Nome do vendedor/Nombre vendedor:	Fone/Telefone:	
Carimbo da empresa/Sello empresa:		